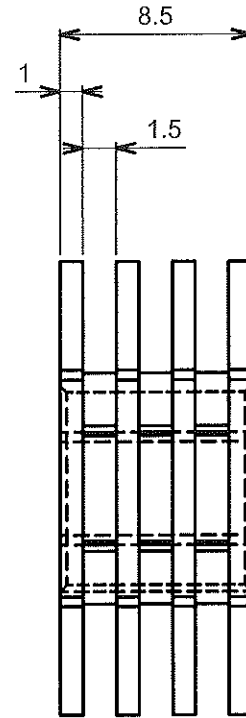
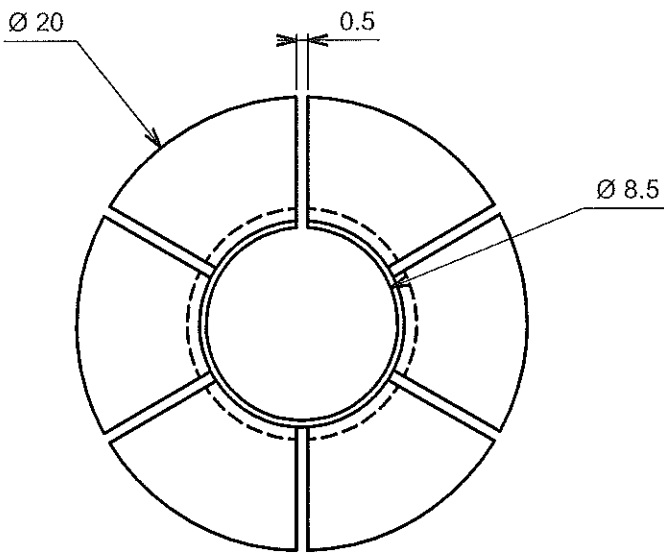


D

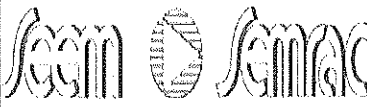

C

B

A



Ce document est la propriété de SEEM-SEMRAC SN, il ne peut être utilisé, reproduit ou communiqué sans son autorisation

 <p>DISSIPATION THERMIQUE TOILEE POUR L'ELECTRONIQUE</p> <p>ZI de St ULFRAN 27500 PONT AUDEMER TEL: 02 32 56 79 70 FAX: 02 32 56 79 81</p>	MATIERE: AL 6060 T5		Tol Gén: +/-0.2 sauf indication		
	FINITION: BRUT				
	ECHELLE: 3/1		DES: Dumont J.		
	DATE: 05/08/1983	VERIF:		VERIF	DATE
	DESIGNATION: CO 92 P/2		N° de Plan		

D

C

B

A